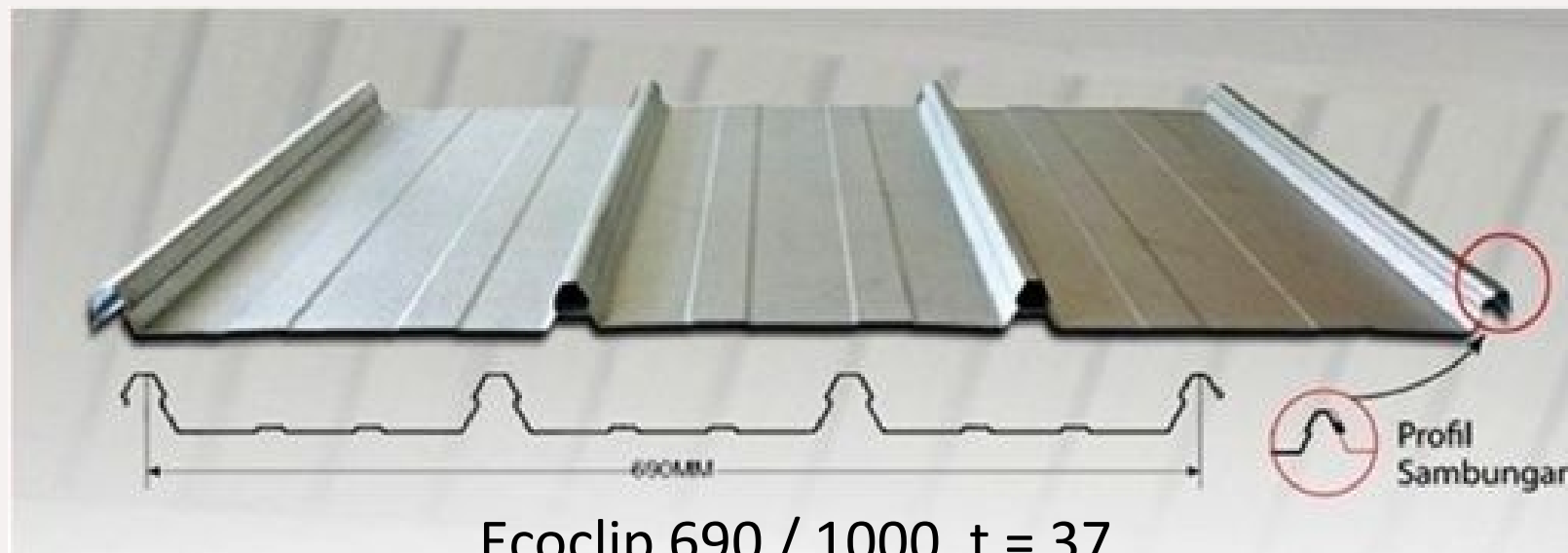


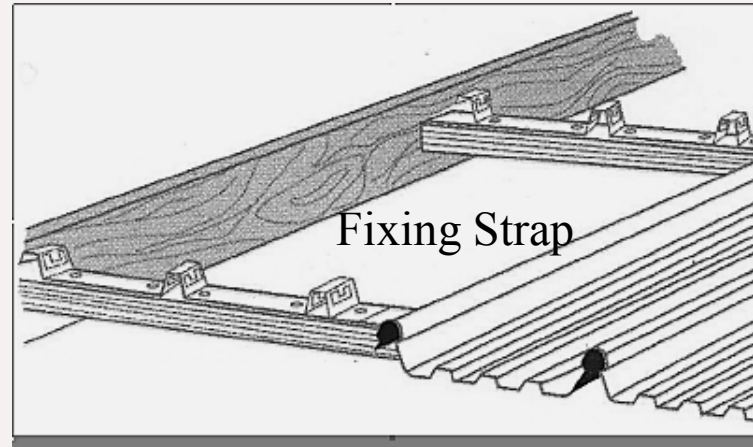
# PEMASANGAN ATAP GELOMBANG - ECOCLIP<sup>®</sup>



Fixing strap

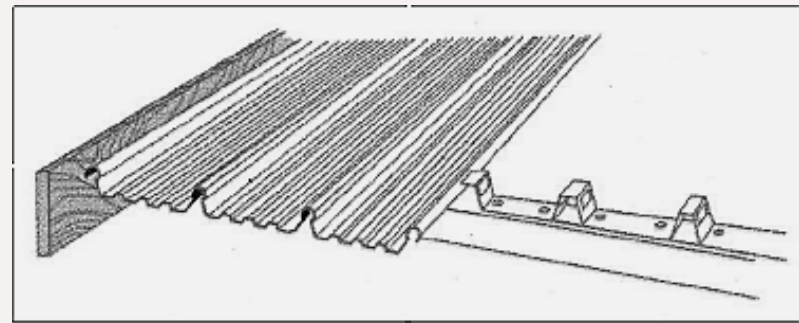


Siapkan material *ecoclip*



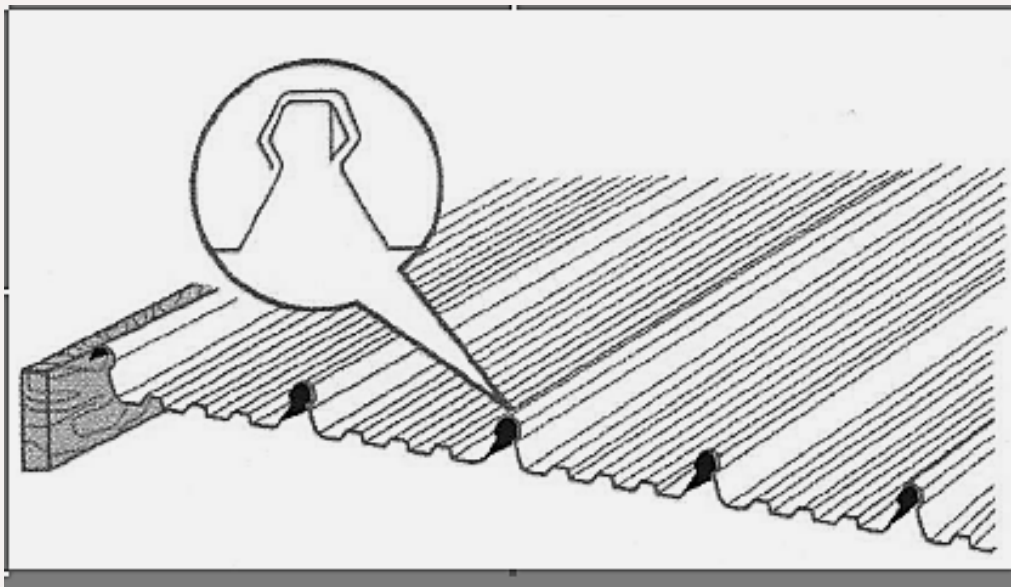
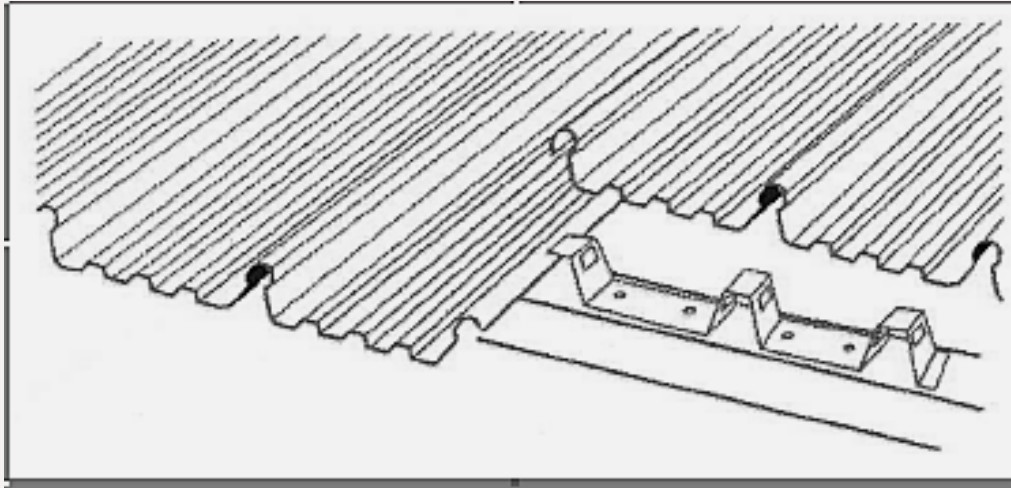
### Langkah 1

- ✓ Pastikan rusuk tumpang tindih yang menghadap sisi pengancingan akan mulai dipasang.
- ✓ Pasang fixing strap pada gording, kencangkan dan luruskan dengan benang.



### Langkah 2

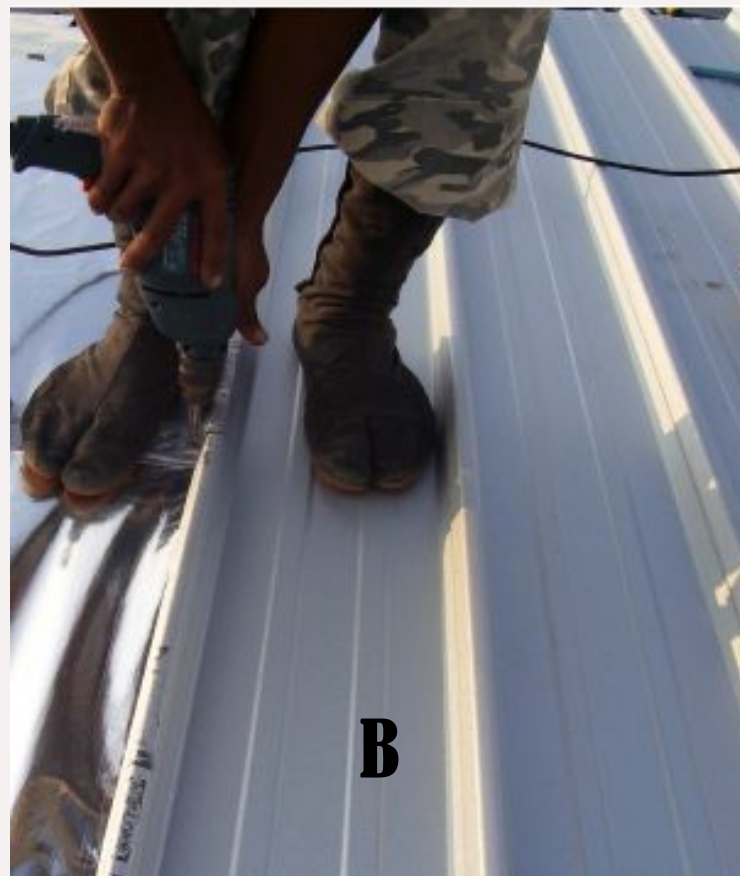
- ✓ Letakkan lembar pertama pada Fixing Strap yang telah di pasang.
- ✓ Setelah lembar pertama sdh menumpang pada rusuknya lalu di tekan dgn di injak pada rusuknya sampai berbunyi Klik.

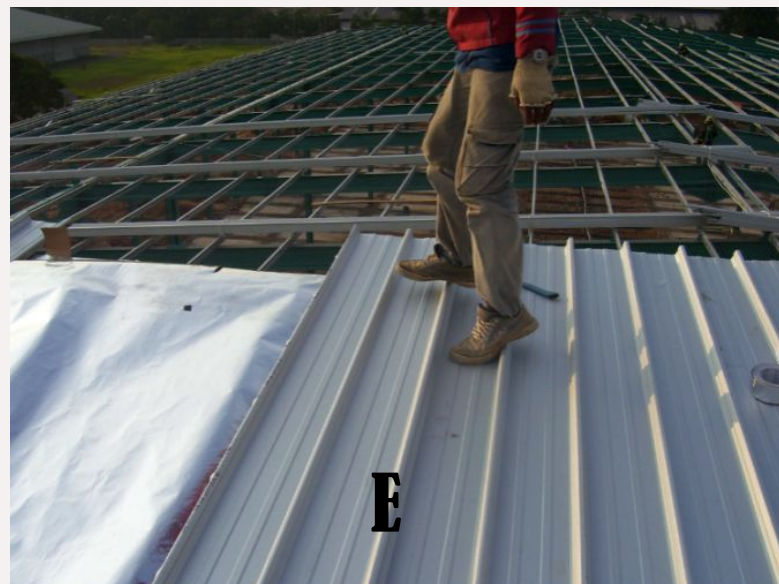
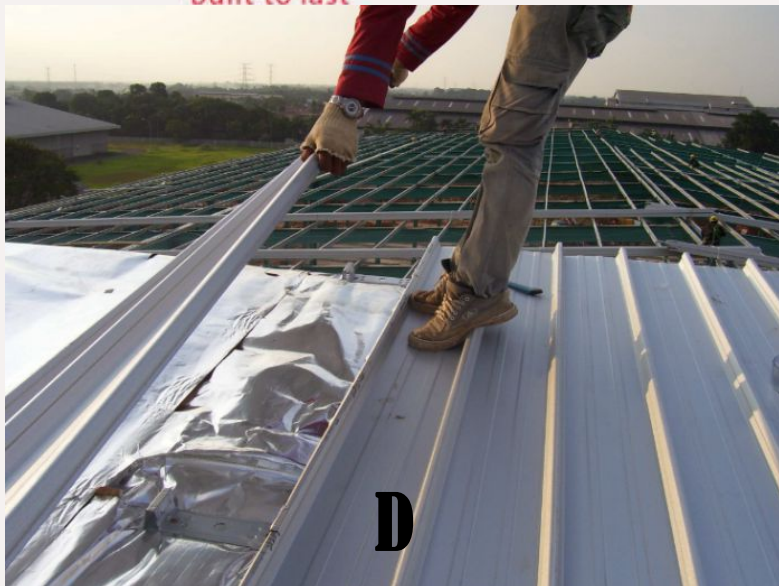


- ✓ Lanjutkan pasang lembar kedua dengan memasang fixing strap yang dikaitkan diatas rusuk dan kunci dengan screw pada 2 lubang yang disarankan.

- ✓ Letakan lembar kedua pada Fixing strap kedua dengan rusuk perempuan menumpang rusuk laki lembar pertama sebelumnya,
- ✓ kemudian rusuk2 yang saling bertautan ditekan dengan injakan kaki sambil terus berjalan.



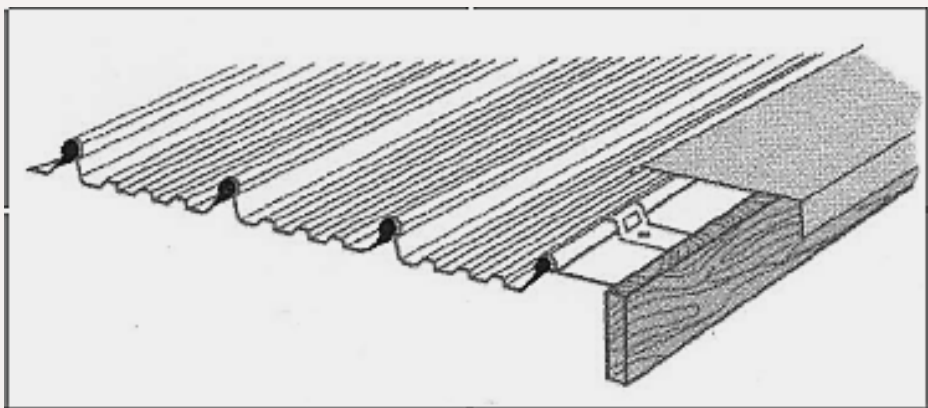
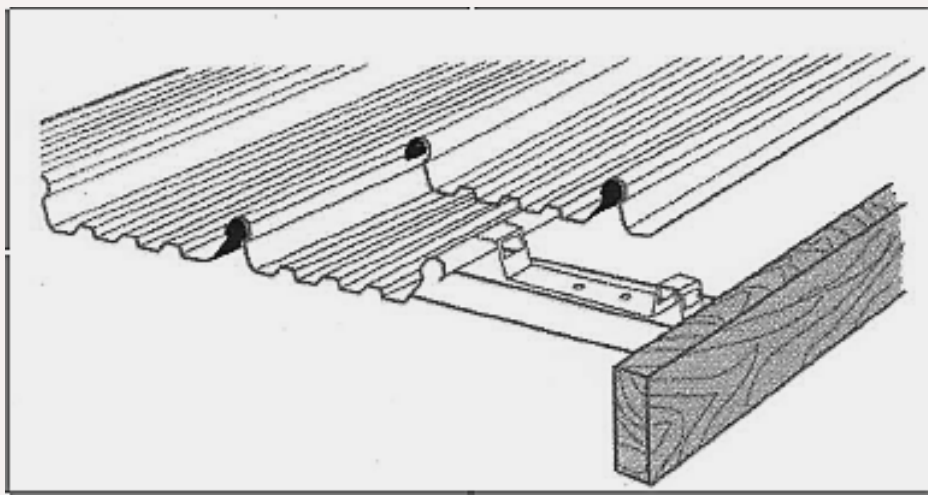






## Langkah 5 & 6

- ✓ Apabila ada diantara lembaran penuh dengan tepi ada ruang tersisa lebih dari  $\frac{1}{2}$  lembar pelat, lembar tsb dapat dipotong membujur lalu dipasang seperti lembar sebelumnya.
- ✓ Apabila lembar tersisa kurang dari  $\frac{1}{2}$ , sisanya ditutup flashing.



## Langkah 7

